

## Baureihe 15

Technische Daten

## Fertigungszentren in Starttisch-Ausführung

Technische Daten	FZ 15 S MAGNUM Korb	FZ 15 S MAGNUM Kette	DZ 15 S MAGNUM Korb	DZ 15 S MAGNUM Kette	TZ 15 S MAGNUM Kette
Bohrleistung in St 60 mit HM-Bohrer	Ø 36 mm	Ø 36 mm	2 x Ø 36 mm	2 x Ø 36 mm	4 x Ø 30mm
Gewindeschneiden	M 24	M 24	2 x M 24	2 x M 24	4 x M 20
Fräsleistung in St 60	300 cm <sup>3</sup> /min	300 cm <sup>3</sup> /min	2 x 150 cm <sup>3</sup> /min	2 x 150 cm <sup>3</sup> /min	4 x 100 cm <sup>3</sup> /min
Werkzeugplätze	20	48 / 64	2 x 12	2 x 24 / 32	4 x 14
Werkzeugaufnahme	SK 40 / HSK-A 63	HSK-A 63	SK 40 / HSK-A 63	HSK-A 63	HSK-A 63
Max. Werkzeug-Ø	65 mm	78 mm	65 mm	78 mm	78 mm
Bei freien Nebenplätzen Ø	175 mm	140 mm	175 mm	140 mm	140 mm
Max. Werkzeuglänge	variabel	300 mm	variabel	300 mm	300 mm
Max. Werkzeuggewicht	5 kg	10 kg	5 kg	10 kg	10 kg
Werkzeugwechselzeit ca.	0,9 s	0,9 s	0,9 s	0,9 s	0,9 s
Span-zu-Span-Zeit ca.	1,9 s	2,1 s	1,9 s	2,4 s	2,7 s
Spindeltrieb Siemens/Fanuc	14 / 15 kW	14 / 15 kW	2 x 14 / 15 kW	2 x 14 / 15 kW	4 x 58 kW
Stufenloser Drehzahlbereich bis	12.000 min <sup>-1</sup>	12.000 min <sup>-1</sup>	12.000 min <sup>-1</sup>	12.000 min <sup>-1</sup>	18.000 min <sup>-1</sup>
Max. Drehmoment	95 Nm	95 Nm	2 x 95 Nm	2 x 95 Nm	4 x 70 Nm
Spindellager-Ø	70 mm	65 mm	70 mm	65 mm	65 mm
Werkzeugspannung	8.000 N	18.000 N	8.000 N	18.000 N	18.000 N
Abstand Spindelaufnahme – Tischoberfläche	240 - 665 mm	280 - 640 mm	240 - 665 mm	240 - 600 mm	240 - 600 mm
Verfahrweg X- / Y- / Z-Achse	730 / 400 / 425 mm	730 / 400 / 360 mm	400 / 400 / 425 mm	630 / 400 / 360 mm	200 / 400 / 360 mm
Vorschubkraft X- / Y- / Z-Achse	5.000/5.000/10.000 N	5.000/5.000/10.000 N	5.000/5.000/10.000 N	5.000/5.000/10.000 N	5.000/5.000/10.000 N
Eilganggeschwindigkeit X-/Y-/Z-Achse	75/75/75 m/min	75/75/75 m/min	75/75/75 m/min	75/75/75 m/min	75/75/75 m/min*
Beschleunigung X- / Y- / Z-Achse	10 / 10 / 10 m/s <sup>2</sup>	7 / 10 / 12 m/s <sup>2</sup>	10 / 10 / 10 m/s <sup>2</sup>	7 / 10 / 12 m/s <sup>2</sup>	10 / 15 / 20 m/s <sup>2</sup>
Direktes Wegmeßsystem in allen Achsen	•	•	•	•	•
<b>Starttisch</b>					
Aufspannfläche	1.060 mm x 430 mm	1.060 mm x 430 mm	1.060 mm x 430 mm	1.060 mm x 430 mm	1.060 mm x 430 mm
T-Nuten	2 x 18 H12	2 x 18 H12	2 x 18 H12	2 x 18 H12	2 x 18 H12
Richtnut und Zentrierbohrung	1 x 18 H8	1 x 18 H8	1 x 18 H8	1 x 18 H8	1 x 18 H8
Tischbelastung	500 kg	500 kg	500 kg	500 kg	500 kg
Späneförderer hinten, Auswurfhöhe 490 mm / Behälterinhalt 100 l	•	•	•	•	•
Späneförderer hinten, Auswurfhöhe 1.050 mm / Behälterinhalt 320 l	•	•	•	•	•
Späneförderer seitlich, Auswurfhöhe 1.050 mm / Behälterinhalt 200 l	•	•	•	•	•
Gesamtanschlusswert ca.	20 kVA	21 kVA	29 kVA	30 kVA	117 kVA
Maschinengewicht ca.	9,0 t	9,2 t	9,0 t	9,2 t	11,5 t
Stellfläche	8,8 m <sup>2</sup>	8,8 m <sup>2</sup>	8,8 m <sup>2</sup>	8,8 m <sup>2</sup>	9,6 m <sup>2</sup>
Luftanschluss	6 bar	6 bar	6 bar	6 bar	6 bar
Zentralschmierung	•	•	•	•	•

\*steuerungsabhängig

Optionen	FZ 15 S MAGNUM Korb	FZ 15 S MAGNUM Kette	DZ 15 S MAGNUM Korb	DZ 15 S MAGNUM Kette	TZ 15 S MAGNUM Kette
<b>High Speed Plus Paket</b>					
Erhöhter Drehzahlbereich bis	20.000 min <sup>-1</sup>	–	–	–	–
Werkzeugaufnahme	HSK-A 63	–	–	–	–
Max. Werkzeug-Ø bei freien Nebenplätzen	100 mm	–	–	–	–
Gesamtanschlusswert ca.	30 kVA	–	–	–	–
<b>Verstärkter Spindeltrieb</b>					
Stufenloser Drehzahlbereich bis	12.000 min <sup>-1</sup>	12.000 min <sup>-1</sup>	12.000 min <sup>-1</sup>	12.000 min <sup>-1</sup>	–
Max. Drehmoment Siemens / Fanuc	180 Nm	180 / 140 Nm	2 x 180 Nm	2 x 180 / 140 Nm	–
Spindeltrieb Siemens / Fanuc	37 / 26 kW	37 / 22 kW	2 x 37 / 26 kW	2 x 37 / 22 kW	–
Bohrleistung in St 60 mit HM-Bohrer	Ø 42 mm	Ø 42 mm	2 x Ø 42 mm	2 x Ø 42 mm	–
Gewindeschneiden	M 30	M 30	2 x M 30	2 x M 30	–
Fräsleistung in St 60	500 cm <sup>3</sup> /min	500 cm <sup>3</sup> /min	2 x 250 cm <sup>3</sup> /min	2 x 250 cm <sup>3</sup> /min	–
<b>Verstärkter Spindeltrieb</b>					
Stufenloser Drehzahlbereich bis	15.000 min <sup>-1</sup>	15.000 min <sup>-1</sup>	15.000 min <sup>-1</sup>	15.000 min <sup>-1</sup>	–
<b>Weitere Optionen</b>					
Spindelpositionsverstellung	–	–	•	•	–
Werkzeugplätze	–	158	–	bis 2 x 74	–
Kühlmittel durch die Spindel	30 / 70 bar	30 / 70 bar	30 / 70 bar	30 / 70 bar	30 / 70 bar
Kühlmittelaufbereitung	•	•	•	•	•
NC-Rundtisch	•	•	•	•	•
NC-Rundtisch mit Grundvorrichtung	•	•	–	•	•
Werkstückgreifer in Hauptspindel	•	•	–	•	–
Werkzeug-Standzeitüberwachung	•	•	•	•	•
Werkzeugvermessung und -verwaltung	•	•	•	•	•
CHIRON Laser Control	•	•	•	•	•
Bohrerbruchkontrolle	•	•	•	•	•
Stationäres 3D-Tastsystem	•	•	•	•	•
Messtaster	•	•	•	•	•
Absaugaggregat für Arbeitsraum	•	•	•	•	•
Anschluss für zentrale Absaugung	•	•	•	•	•
Ölpaket	•	•	•	•	•
Bearbeitung mit Minimalmengenschmierung	•	•	•	•	•
Pneumatikanschluss für Spannvorrichtungen	•	•	•	•	•
Hydraulikaggregat und -anschluss für Spannvorrichtungen	•	•	•	•	•
Automatiktüren	•	•	•	•	•
Handrad	•	•	•	•	•
MBK-Aufnahme	•	•	•	•	•
Roboterschnittstelle	•	•	•	•	•
Werkstücktransport- und Magaziniereinrichtung	•	•	•	•	•
Handlingroboter mit Werkstückspeicher	•	•	•	•	•
Variocell UNO / SYSTEM	•	•	•	•	•

# Fertigungszentren in Fünf-Achs-Ausführung

Technische Daten	FZ 15 FX MAGNUM Korb	FZ 15 FX MAGNUM Kette	DZ 15 FX MAGNUM Korb	DZ 15 FX MAGNUM Kette
Bohrleistung in St 60 mit HM-Bohrer	Ø 36 mm	Ø 36 mm	2 x Ø 36 mm	2 x Ø 36 mm
Gewindeschneiden	M 24	M 24	2 x M 24	2 x M 24
Fräsleistung in St 60	300 cm <sup>3</sup> /min	300 cm <sup>3</sup> /min	2 x 150 cm <sup>3</sup> /min	2 x 150 cm <sup>3</sup> /min
Werkzeugplätze	20	48 / 64	2 x 12	2 x 24 / 32
Werkzeugaufnahme	SK 40 / HSK-A 63	HSK-A 63	SK 40 / HSK-A 63	HSK-A 63
Max. Werkzeug-Ø	65 mm	78 mm	65 mm	78 mm
Bei freien Nebenplätzen Ø	175 mm	140 mm	175 mm	140 mm
Max. Werkzeuglänge	variabel	300 mm	variabel	300 mm
Max. Werkzeuggewicht	5 kg	10 kg	5 kg	10 kg
Werkzeugwechselzeit ca.	0,9 s	0,9 s	0,9 s	0,9 s
Span-zu-Span-Zeit ca.	1,9 s	2,1 s	1,9 s	2,4 s
Spindeltrieb Siemens/Fanuc	14 / 15 kW	14 / 15 kW	14 / 15 kW	14 / 15 kW
Stufenloser Drehzahlbereich bis	12.000 min <sup>-1</sup>	12.000 min <sup>-1</sup>	12.000 min <sup>-1</sup>	12.000 min <sup>-1</sup>
Max. Drehmoment	95 Nm	95 Nm	2 x 95 Nm	2 x 95 Nm
Spindelabstand			320 mm	320 / 400 mm
Spindellager-Ø	70 mm	65 mm	70 mm	65 mm
Werkzeugspannung	8.000 N	18.000 N	8.000 N	18.000 N
Abstand Spindelaufnahme – Tischoberfläche	200 - 625 mm	280 - 640 mm	200 - 625 mm	240 - 600 mm
Verfahrweg X- / Y- / Z-Achse	730 / 400 / 425 mm	730 / 400 / 360 mm	400 / 400 / 425 mm	630(400) / 400 / 360 mm
Vorschubkraft X- / Y- / Z-Achse	5.000/5.000/10.000 N	5.000/5.000/10.000 N	5.000/5.000/10.000 N	5.000/5.000/10.000 N
Eilganggeschwindigkeit X-/Y-/Z-Achse	75 / 75 / 75 m/min	75 / 75 / 75 m/min	75 / 75 / 75 m/min	75 / 75 / 75 m/min
Beschleunigung X- / Y- / Z-Achse	10 / 10 / 10 m/s <sup>2</sup>	7 / 10 / 12 m/s <sup>2</sup>	10 / 10 / 10 m/s <sup>2</sup>	7 / 10 / 12 m/s <sup>2</sup>
Direktes Wegmeßsystem in allen Achsen	•	•	•	•
<b>2-Achs-Schwenkrundtisch</b>				
Schwenkbereich	±120°	±120°	±120°	±120°
Planscheiben-Ø	280 mm	280 mm	2 x 280 mm	2 x 280 mm
Rasterbohrbild	M 16 x Ø 15 H7 x 50 mm	M 16 x Ø 15 H7 x 50 mm	M 16 x Ø 15 H7 x 50 mm	M 16 x Ø 15 H7 x 50 mm
Max. Transportlast	320 kg	320 kg	2 x 200 kg	2 x 200 kg
Drehzahl 4./5. Achse	30/45 min <sup>-1</sup> /50/200 min <sup>-1</sup>	30/45 min <sup>-1</sup> /50/200 min <sup>-1</sup>	30/45 min <sup>-1</sup> /50/200 min <sup>-1</sup>	30/45 min <sup>-1</sup> /50/200 min <sup>-1</sup>
Medienleitung auf der Planscheibe	6	6	6	6
Späneförderer hinten, Auswurfhöhe 490 mm / Behälterinhalt 100 l	•	•	•	•
Späneförderer hinten, Auswurfhöhe 1.050 mm / Behälterinhalt 320 l	•	•	•	•
Späneförderer seitlich, Auswurfhöhe 1.050 mm / Behälterinhalt 200 l	•	•	•	•
Gesamtanschlusswert ca.	29 kVA	30 kVA	29 kVA	30 kVA
Maschinengewicht ca.	9,0 t	9,2 t	9,2 t	9,2 t
Stellfläche	8,8 m <sup>2</sup>	9,0 m <sup>2</sup>	8,8 m <sup>2</sup>	9,0 m <sup>2</sup>
Luftanschluss	6 bar	6 bar	6 bar	6 bar
Zentralschmierung	•	•	•	•

Optionen	FZ 15 FX MAGNUM Korb	FZ 15 FX MAGNUM Kette	DZ 15 FX MAGNUM Korb	DZ 15 FX MAGNUM Kette
<b>High Speed Plus Paket</b>				
Erhöhter Drehzahlbereich bis	20.000 min <sup>-1</sup>	–	20.000 min <sup>-1</sup>	–
Werkzeugaufnahme	HSK-A 63	–	HSK-A 63	–
Max. Werkzeug-Ø bei freien Nebenplätzen	100 mm	–	100 mm	–
Gesamtanschlusswert ca.	30 kVA	–	30 kVA	–
<b>Verstärkter Spindeltrieb</b>				
Stufenloser Drehzahlbereich bis	12.000 min <sup>-1</sup>	12.000 min <sup>-1</sup>	12.000 min <sup>-1</sup>	12.000 min <sup>-1</sup>
Max. Drehmoment Siemens / Fanuc	180 Nm	180 / 140 Nm	2 x 180 Nm	2 x 180 Nm / 140 Nm
Spindeltrieb Siemens / Fanuc	37 / 26 kW	37 / 22 kW	2 x 37 / 26 kW	2 x 37 / 22 kW
Bohrleistung in St 60 mit HM-Bohrer	Ø 42 mm	Ø 42 mm	2 x Ø 42 mm	2 x Ø 42 mm
Gewindeschneiden	M 30	M 30	2 x M 30	2 x M 30
Fräsleistung in St 60	500 cm <sup>3</sup> /min	500 cm <sup>3</sup> /min	2 x 250 cm <sup>3</sup> /min	2 x 250 cm <sup>3</sup> /min
<b>Verstärkter Spindeltrieb</b>				
Stufenloser Drehzahlbereich bis	15.000 min <sup>-1</sup>	15.000 min <sup>-1</sup>	15.000 min <sup>-1</sup>	15.000 min <sup>-1</sup>
<b>Weitere Optionen</b>				
Spindelpositionsverstellung	–	–	•	•
Werkzeugplätze	–	158	–	bis 2 x 74
Kühlmittel durch die Spindel	30 / 70 bar	30 / 70 bar	30 / 70 bar	30 / 70 bar
Kühlmittelaufbereitung	•	•	•	•
1-spindliger 2-Achs-NC-Rundtisch	•	•	–	•
2-spindliger 2-Achs-NC-Rundtisch	•	•	–	•
Nullpunktspannsysteme in Planscheibe integriert	•	•	•	•
Aufsatzplanscheibe	450 mm x 450 mm	450 mm x 450 mm	–	–
Planscheibe mit integrierter Aufnahme für SK und HSK	•	•	•	•
Werkstückgreifer in Hauptspindel	•	•	–	–
Werkzeug-Standzeitüberwachung	•	•	•	•
Werkzeugvermessung und -verwaltung	•	•	•	•
CHIRON Laser Control	•	•	•	•
Bohrerbruchkontrolle	•	•	•	•
Stationäres 3D-Tastsystem	•	•	•	•
Messtaster	•	•	•	•
Absaugaggregat für Arbeitsraum	•	•	•	•
Anschluss für zentrale Absaugung	•	•	•	•
Ölpaket	•	•	•	•
Bearbeitung mit Minimalmengenschmierung	•	•	•	•
Pneumatikanschluss für Spannvorrichtungen	•	•	•	•
Hydraulikaggregat und -anschluss für Spannvorrichtungen	•	•	•	•
Automatiktüren	•	•	•	•
Handrad	•	•	•	•
MBK-Aufnahme	•	•	•	•
Roboterschnittstelle	•	•	•	•
Werkstücktransport- und Magaziniereinrichtung	•	•	•	•
Handlingroboter mit Werkstückspeicher	•	•	•	•
VarioCell UNO / SYSTEM	•	•	•	•

# Fertigungszentren mit Werkstückwechseinrichtung

Technische Daten	FZ 15 W Korb	FZ 15 W Kette	DZ 15 W Korb	DZ 15 W Kette
Bohrleistung in St 60 mit HM-Bohrer	Ø 36 mm	Ø 36 mm	2 x Ø 36 mm	2 x Ø 36 mm
Gewindeschneiden	M 24	M 24	2 x M 24	2 x M 24
Fräsleistung in St 60	300 cm <sup>3</sup> /min	300 cm <sup>3</sup> /min	2 x 150 cm <sup>3</sup> /min	2 x 150 cm <sup>3</sup> /min
Werkzeugplätze	20	48 / 64	2 x 12	2 x 24
Werkzeugaufnahme	SK 40 / HSK-A 63	HSK-A 63	SK 40 / HSK-A 63	HSK-A 63
Max. Werkzeug-Ø	65 mm	82 mm	65 mm	78 mm
Bei freien Nebenplätzen Ø	175 mm	140 mm	175 mm	140 mm
Max. Werkzeuglänge	variabel	300 mm	variabel	300 mm
Max. Werkzeuggewicht	5 kg	10 kg	5 kg	10 kg
Werkzeugwechselzeit ca.	0,9 s	0,9 s	0,9 s	0,9 s
Span-zu-Span-Zeit ca.	1,9 s	2,4 s	1,9 s	2,4 s
Spindeltrieb Siemens / Fanuc	14 / 15 kW	14 / 15 kW	2 x 14 / 15 kW	2 x 14 / 15 kW
Stufenloser Drehzahlbereich bis	10.500 min <sup>-1</sup>	12.000 min <sup>-1</sup>	10.500 min <sup>-1</sup>	12.000 min <sup>-1</sup>
Max. Drehmoment	95 Nm	95 Nm	2 x 95 Nm	2 x 95 Nm
Spindellager-Ø	70 mm	65 mm	70 mm	65 mm
Werkzeugspannung	8.000 N	18.000 N	8.000 N	18.000 N
Ausladung Spindel zur Abdeckung	136 - 536 mm	95 - 495 mm	136 - 536 mm	95 - 495 mm
Abstand Spindelaufnahme – Tischoberfläche	240 - 665 mm	280 - 640 mm	240 - 665 mm	280 - 640 mm
Spindelabstand in X	–	–	250 mm	250 mm
Verfahrweg X- / Y- / Z-Achse	550 / 400 / 425 mm	550 / 400 / 360 mm	300 / 400 / 425 mm	550 / 400 / 360 mm
Vorschubkraft X- / Y- / Z-Achse	5.000 / 5.000 / 10.000 N	5.000 / 5.000 / 10.000 N	5.000 / 5.000 / 10.000 N	5.000 / 5.000 / 10.000 N
Eilganggeschwindigkeit X- / Y- / Z-Achse	40 / 40 / 40 m/min	75 / 75 / 75 m/min	40 / 40 / 40 m/min	75 / 75 / 75 m/min
Beschleunigung X- / Y- / Z-Achse	5 / 5 / 5 m/s <sup>2</sup>	7 / 10 / 12 m/s <sup>2</sup>	5 / 5 / 5 m/s <sup>2</sup>	7 / 10 / 12 m/s <sup>2</sup>
Direktes Wegmeßsystem in allen Achsen	•	•	•	•
Werkstückwechseinrichtung mit Speed Control	0° / 180°	0° / 180°	0° / 180°	0° / 180°
Aufspannfläche	2 x 660 mm x 400 mm	2 x 660 mm x 400 mm	2 x 660 mm x 400 mm	2 x 660 mm x 400 mm
Rasterbohrbild	M 16 x Ø 15 H7 x 50 mm	M 16 x Ø 15 H7 x 50 mm	M 16 x Ø 15 H7 x 50 mm	M 16 x Ø 15 H7 x 50 mm
Werkstückwechselzeit ca.	2,4 s	2,4 s	2,4 s	2,4 s
Max. Transportlast pro Tischseite	300 kg	300 kg	300 kg	300 kg
Späneförderer hinten, Auswurfhöhe 490 mm / Behälterinhalt 100 l	•	•	•	•
Späneförderer hinten, Auswurfhöhe 1.050 mm / Behälterinhalt 320 l	•	•	•	•
Späneförderer seitlich, Auswurfhöhe 1.050 mm / Behälterinhalt 200 l	•	•	•	•
Gesamtanschlusswert ca.	20 kVA	21 kVA	28 kVA	29 kVA
Maschinengewicht ca.	8,0 t	10,0 t	8,7 t	10,0 t
Stellfläche ca.	7,7 m <sup>2</sup>	7,7 m <sup>2</sup>	7,7 m <sup>2</sup>	7,7 m <sup>2</sup>
Luftanschluss	6 bar	6 bar	6 bar	6 bar
Zentralschmierung	•	•	•	•

Optionen	FZ 15 W Korb	FZ 15 W Kette	DZ 15 W Korb	DZ 15 W Kette
<b>High Speed Paket</b>				
Erhöhter Drehzahlbereich bis	12.000 min <sup>-1</sup>	–	12.000 min <sup>-1</sup>	–
Span-zu-Span-Zeit ca.	1,7 s	–	1,7 s	–
Eilganggeschwindigkeit X- / Y- / Z-Achse	75 / 75 / 75 m/min	–	75 / 75 / 75 m/min	–
Beschleunigung X- / Y- / Z-Achse	10 / 10 / 10 m/s <sup>2</sup>	–	10 / 10 / 10 m/s <sup>2</sup>	–
<b>High Speed Plus Paket</b>				
Erhöhter Drehzahlbereich bis	20.000 min <sup>-1</sup>	–	–	–
Werkzeugaufnahme	HSK-A 63	–	–	–
Max. Werkzeug-Ø bei freien Nebenplätzen	100 mm	–	–	–
Eilganggeschwindigkeit X- / Y- / Z-Achse	75 / 75 / 75 m/min	–	–	–
Beschleunigung X- / Y- / Z-Achse	10 / 10 / 10 m/s <sup>2</sup>	–	–	–
Gesamtanschlusswert ca.	30 kVA	–	–	–
<b>Verstärkter Spindeltrieb</b>				
Stufenloser Drehzahlbereich	12.000 min <sup>-1</sup>	12.000 min <sup>-1</sup>	12.000 min <sup>-1</sup>	12.000 min <sup>-1</sup>
Max. Drehmoment Siemens / Fanuc	180 Nm	180 / 140 Nm	2 x 180 Nm	2 x 180 / 140 Nm
Spindeltrieb Siemens / Fanuc	37 / 26 kW	37 / 22 kW	2 x 37 / 26 kW	2 x 37 / 22 kW
Bohrleistung in St 60 mit HM-Bohrer	Ø 42 mm	Ø 42 mm	2 x Ø 42 mm	2 x Ø 42 mm
Gewindeschneiden	M 30	M 30	2 x M 30	2 x M 30
Fräsleistung in St 60	500 cm <sup>3</sup> /min	500 cm <sup>3</sup> /min	2 x 250 cm <sup>3</sup> /min	2 x 250 cm <sup>3</sup> /min
<b>Verstärkter Spindeltrieb</b>				
Stufenloser Drehzahlbereich bis	15.000 min <sup>-1</sup>	15.000 min <sup>-1</sup>	15.000 min <sup>-1</sup>	15.000 min <sup>-1</sup>
<b>Weitere Optionen</b>				
Spindelpositionsverstellung	–	–	•	•
Werkzeugplätze	–	158	–	–
Kühlmittel durch die Spindel	30 / 70 bar	30 / 70 bar	30 / 70 bar	30 / 70 bar
Kühlmittelaufbereitung	•	•	•	•
NC-Rundtisch	•	•	–	–
NC-Rundtisch mit Grundvorrichtung	•	•	•	•
Werkstückwechseinrichtung mit integriertem NC-Rundtisch	•	•	–	•
Werkstückwechseinrichtung mit 2 integrierten 1-Spindel-2-Achs-NC-Rundtischen	•	•	–	•
Werkstückwechseinrichtung mit 2 integrierten 2-Spindel-2-Achs-NC-Rundtischen	•	•	•	•
Werkstückgreifer in Hauptspindel	•	•	–	–
Werkzeug-Standzeitüberwachung	•	•	•	•
Werkzeugvermessung und -verwaltung	•	•	•	•
CHIRON Laser Control	•	•	•	•
Bohrerbruchkontrolle	•	•	•	•
Stationäres 3D-Tastsystem	•	•	•	•
Messtaster	•	•	•	•
Absaugaggregat für Arbeitsraum	•	•	•	•
Anschluss für zentrale Absaugung	•	•	•	•
Ölpaket	•	•	•	•
Bearbeitung mit Minimalmengenschmierung	•	•	•	•
Pneumatikanschluss für Spannvorrichtungen	•	•	•	•
Hydraulikaggregat und -anschluss für Spannvorrichtungen	•	•	•	•
Automatiktüren	•	•	•	•
Handrad	•	•	•	•
MBK-Aufnahme	•	•	•	•
Roboterschnittstelle elektrisch	•	•	•	•
Werkstücktransport- und Magaziniereinrichtung	•	•	•	•
Handlingroboter mit Werkstückspeicher	•	•	•	•
VarioCell UNO / SYSTEM	•	•	•	•

# Fertigungszentren mit Werkstückwechseleinrichtung

Technische Daten	FZ 15 W MAGNUM Korb	FZ 15 W MAGNUM Kette	DZ 15 W MAGNUM Korb	DZ 15 W MAGNUM Kette	TZ 15 W MAGNUM Kette
Bohrleistung in St 60 mit HM-Bohrer	Ø 36 mm	Ø 36 mm	2 x Ø 36 mm	2 x Ø 36 mm	4 x Ø 30 mm
Gewindeschneiden	M 24	M 24	2 x M 24	2 x M 24	4 x M 20
Fräsleistung in St 60	300 cm <sup>3</sup> /min	300 cm <sup>3</sup> /min	2 x 150 cm <sup>3</sup> /min	2 x 150 cm <sup>3</sup> /min	4 x 100 cm <sup>3</sup> /min
Werkzeugplätze	20	48 / 64	2 x 12	2 x 24 / 32	4 x 14
Werkzeugaufnahme	SK 40 / HSK-A 63	HSK-A 63	SK 40 / HSK-A 63	HSK-A 63	HSK-A 63
Max. Werkzeug-Ø	65 mm	78 mm	65 mm	78 mm	82 mm
Bei freien Nebenplätzen Ø	175 mm	140 mm	175 mm	140 mm	140 mm
Max. Werkzeuglänge	variabel	300 mm	variabel	300 mm	300 mm
Max. Werkzeuggewicht	5 kg	8 kg	5 kg	8 kg	8 kg
Werkzeugwechselzeit ca.	0,9 s	0,9 s	0,9 s	0,9 s	0,9 s
Span-zu-Span-Zeit ca.	2,1 s	2,4 s	2,1 s	2,4 s	2,7 s
Spindeltrieb Siemens / Fanuc	14 / 15 kW	14 / 15 kW	2 x 14 / 15 kW	2 x 14 / 15 kW	4 x 58 kW
Stufenloser Drehzahlbereich bis	12.000 min <sup>-1</sup>	12.000 min <sup>-1</sup>	12.000 min <sup>-1</sup>	12.000 min <sup>-1</sup>	18.000 min <sup>-1</sup>
Max. Drehmoment	95 Nm	95 Nm	2 x 95 Nm	2 x 95 Nm	4 x 70 Nm
Spindellager-Ø	70 mm	65 mm	70 mm	65 mm	65 mm
Werkzeugspannung	8.000 N	18.000 N	8.000 N	18.000 N	18.000 N
Abstand Spindelaufnahme – NC-Achse	35 - 460 mm	75 - 435 mm	35 - 460 mm	75 - 435 mm	75 - 435 mm
Abstand Spindelaufnahme – Tischoberfläche	240 - 665 mm	280 - 640 mm	240 - 665 mm	280 - 640 mm	240 - 600 mm
Spindelabstand in X	–	–	320 mm	320 mm	3 x 200 mm
Verfahrweg X- / Y- / Z-Achse	730 / 400 / 425 mm	730 / 400 / 360 mm	400 / 400 / 425 mm	630 / 400 / 360 mm	200 / 400 / 360 mm
Vorschubkraft X- / Y- / Z-Achse	5.000 / 5.000 / 10.000 N	5.000 / 5.000 / 10.000 N	5.000 / 5.000 / 10.000 N	5.000 / 5.000 / 10.000 N	5.000 / 5.000 / 10.000 N
Eilganggeschwindigkeit X- / Y- / Z-Achse	75 / 75 / 75 m/min	75 / 75 / 75 m/min	75 / 75 / 75 m/min	75 / 75 / 75 m/min	75 / 75 / 75 m/min
Beschleunigung X- / Y- / Z-Achse	10 / 10 / 10 m/s <sup>2</sup>	7 / 10 / 12 m/s <sup>2</sup>	10 / 10 / 10 m/s <sup>2</sup>	7 / 10 / 12 m/s <sup>2</sup>	10 / 15 / 20 m/s <sup>2</sup>
Direktes Wegmeßsystem in allen Achsen	•	•	•	•	•
Werkstückwechseleinrichtung mit Speed Control	0° / 180°	0° / 180°	0° / 180°	0° / 180°	0° / 180°
Aufspannfläche	2 x 940 mm x 520 mm	2 x 940 mm x 520 mm	2 x 940 mm x 520 mm	2 x 940 mm x 520 mm	2 x 940 mm x 520 mm
Rasterbohrbild	M 16 x Ø 15 H7 x 50 mm	M 16 x Ø 15 H7 x 50 mm	M 16 x Ø 15 H7 x 50 mm	M 16 x Ø 15 H7 x 50 mm	M 16 x Ø 15 H7 x 50 mm
Werkstückwechselzeit ca.	3,5 s	3,5 s	3,5 s	3,5 s	3,5 s
Transportlast pro Tischseite	400 kg	400 kg	400 kg	400 kg	400 kg
Späneförderer hinten, Auswurfhöhe 490 mm / Behälterinhalt 100 l	•	•	•	•	•
Späneförderer hinten, Auswurfhöhe 1.050 mm / Behälterinhalt 320 l	•	•	•	•	•
Späneförderer seitlich, Auswurfhöhe 1.050 mm / Behälterinhalt 200 l	•	•	•	•	•
Gesamtanschlusswert ca.	20 kVA	21 kVA	32 kVA	33 kVA	117 kVA
Maschinengewicht ca.	9,5 t	10,0 t	9,5 t	10,0 t	12,5 t
Stellfläche ca.	8,8 m <sup>2</sup>	8,8 m <sup>2</sup>	8,8 m <sup>2</sup>	8,8 m <sup>2</sup>	9,6 m <sup>2</sup>
Luftanschluss	6 bar	6 bar	6 bar	6 bar	6 bar
Zentralschmierung	•	•	•	•	•
<b>Option</b>					
Werkstückwechseleinrichtung mit integrierten NC-Rundtischen und Speed Control	0° / 180°	0° / 180°	0° / 180°	0° / 180°	0° / 180°
Brückenmaß	Ø 570 x 800 mm	Ø 570 x 800 mm	Ø 570 x 800 mm	Ø 570 x 800 mm	Ø 570 x 800 mm
Werkstückwechselzeit ca.	3,5 s	3,5 s	3,5 s	3,5 s	3,5 s
Transportlast pro Tischseite	250 kg	250 kg	250 kg	250 kg	250 kg

Optionen	FZ 15 W MAGNUM Korb	FZ 15 W MAGNUM Kette	DZ 15 W MAGNUM Korb	DZ 15 W MAGNUM Kette	TZ 15 W MAGNUM Kette
<b>High Speed Plus Paket</b>					
Erhöhter Drehzahlbereich bis	20.000 min <sup>-1</sup>	–	–	–	–
Werkzeugaufnahme	HSK-A 63	–	–	–	–
Max. Werkzeug-Ø bei freien Nebenplätzen	100 mm	–	–	–	–
Gesamtanschlusswert ca.	30 kVA	–	–	–	–
<b>Verstärkter Spindeltrieb</b>					
Stufenloser Drehzahlbereich bis	12.000 min <sup>-1</sup>	12.000 min <sup>-1</sup>	12.000 min <sup>-1</sup>	12.000 min <sup>-1</sup>	–
Max. Drehmoment Siemens / Fanuc	180 Nm	180 / 140 Nm	2 x 180 Nm	2 x 180 / 140 Nm	–
Spindeltrieb Siemens / Fanuc	37 / 26 kW	37 / 22 kW	2 x 37 / 26 kW	2 x 37 / 22 kW	–
Bohrleistung in St 60 mit HM-Bohrer	Ø 42 mm	Ø 42 mm	2 x Ø 42 mm	2 x Ø 42 mm	–
Gewindeschneiden	M 30	M 30	2 x M 30	2 x M 30	–
Fräsleistung in St 60	500 cm <sup>3</sup> /min	500 cm <sup>3</sup> /min	2 x 250 cm <sup>3</sup> /min	2 x 250 cm <sup>3</sup> /min	–
<b>Verstärkter Spindeltrieb</b>					
Stufenloser Drehzahlbereich	15.000 min <sup>-1</sup>	15.000 min <sup>-1</sup>	15.000 min <sup>-1</sup>	15.000 min <sup>-1</sup>	–
<b>Weitere Optionen</b>					
Spindelpositionsverstellung	–	–	•	•	–
Werkzeugplätze	–	158	–	bis 2 x 74	–
Kühlmittel durch die Spindel	30 / 70 bar	30 / 70 bar	30 / 70 bar	30 / 70 bar	30 / 70 bar
Kühlmittelaufbereitung	•	•	•	•	•
NC-Rundtisch	•	•	–	•	•
NC-Rundtisch mit Grundvorrichtung	•	•	•	•	•
Werkstückwechseleinrichtung mit 2 integrierten 1-Spindel-2-Achs-Tischen	•	•	•	•	•
Werkstückwechseleinrichtung mit 2 integrierten 2-Spindel-2-Achs-Tischen	•	•	•	•	•
Werkstückgreifer in Hauptspindel	•	•	–	–	–
Werkzeug-Standzeitüberwachung	•	•	•	•	•
Werkzeugvermessung und -verwaltung	•	•	•	•	•
CHIRON Laser Control	•	•	•	•	•
Bohrerbruchkontrolle	•	•	•	•	•
Stationäres 3D-Tastsystem	•	•	•	•	•
Messtaster	•	•	•	•	•
Absaugaggregat für Arbeitsraum	•	•	•	•	•
Anschluss für zentrale Absaugung	•	•	•	•	•
Ölpaket	•	•	•	•	•
Bearbeitung mit Minimalmengenschmierung	•	•	•	•	•
Pneumatikanschluss für Spannvorrichtungen	•	•	•	•	•
Hydraulikaggregat und -anschluss für Spannvorrichtungen	•	•	•	•	•
Automatiktüren	•	•	•	•	•
Handrad	•	•	•	•	•
MBK-Aufnahme	•	•	•	•	–
Roboterschnittstelle elektrisch	•	•	•	•	•
Werkstücktransport- und Magazinereinrichtung	•	•	•	•	•
Handlingroboter mit Werkstückspeicher	•	•	•	•	•
Variocell UNO / SYSTEM	•	•	•	•	•

## Fertigungszentrum für die Komplettbearbeitung von Profilstangen

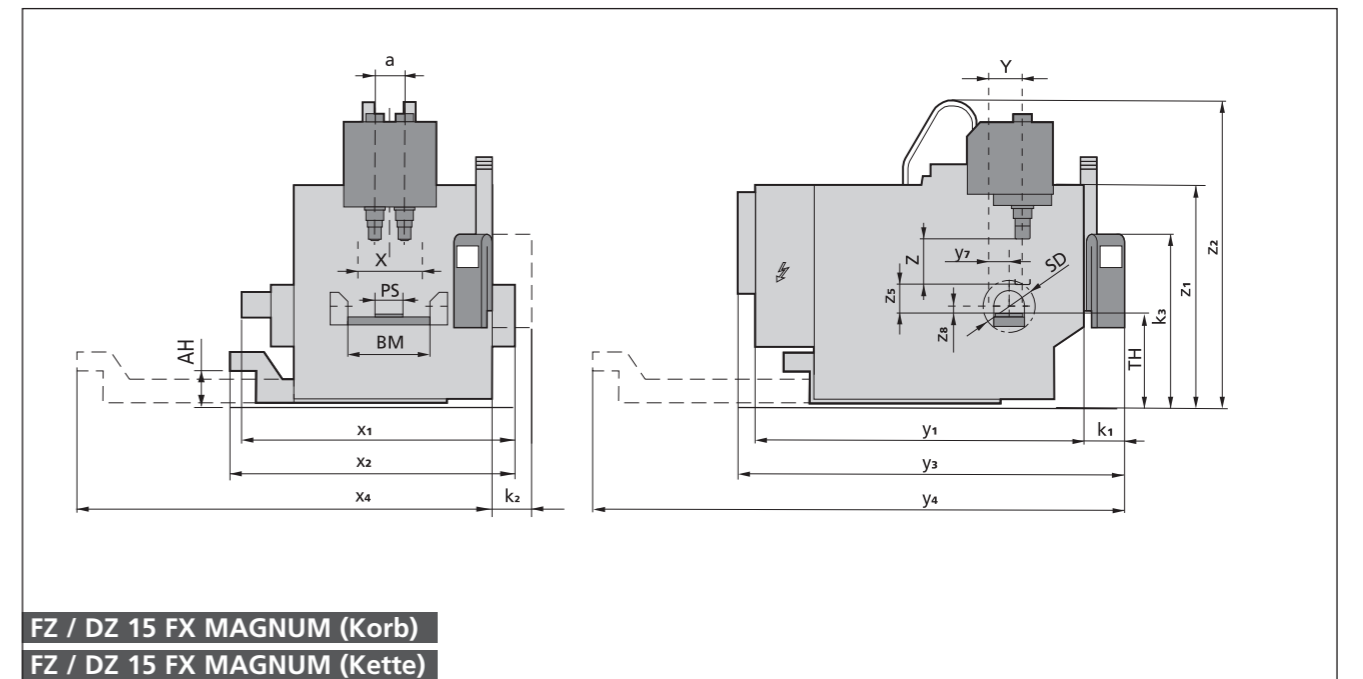
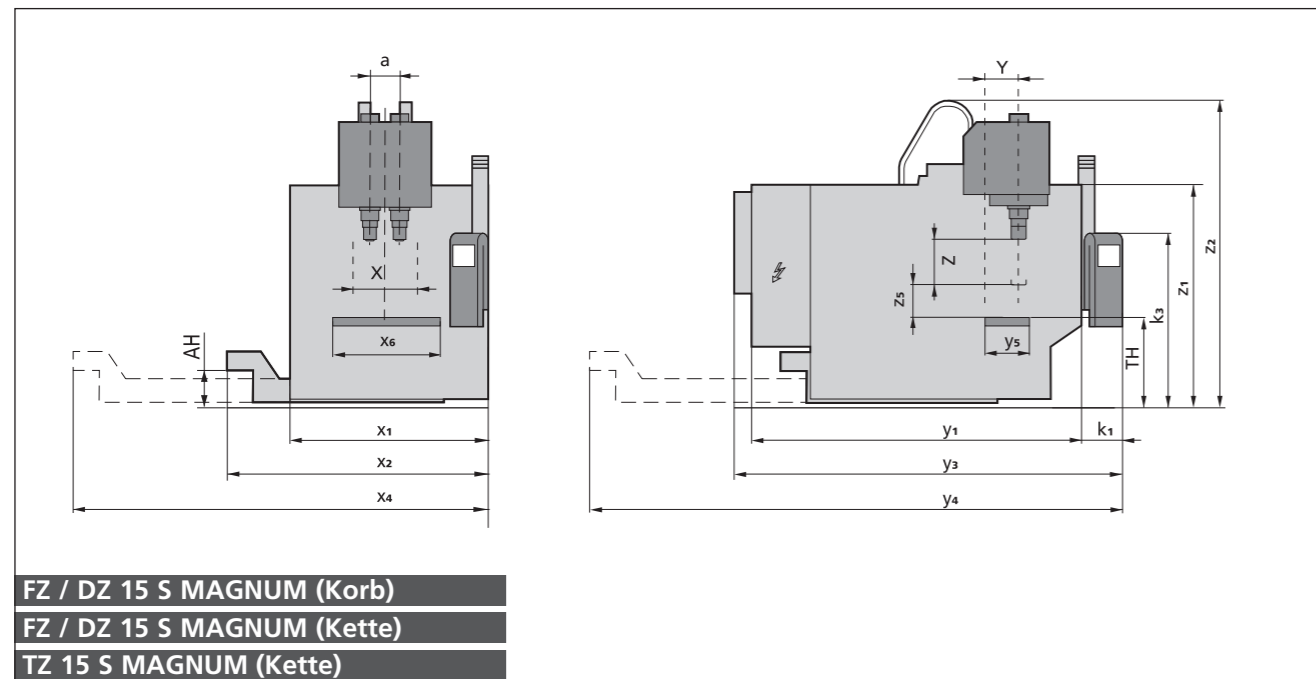
Technische Daten	FZ 15 MP MAGNUM Korb
Bohrleistung in St 60 mit HM-Bohrer	Ø 36 mm
Gewindeschneiden	M 24
Fräsleistung in St 60	300 cm <sup>3</sup> /min
Werkzeugplätze	20
Werkzeugaufnahme	SK 40 / HSK-A 63
Max. Werkzeug-Ø	65 mm
Bei freien Nebenplätzen Ø	175 mm
Max. Werkzeuglänge	variabel
Max. Werkzeuggewicht	5 kg
Werkzeugwechselzeit ca.	0,9 s
Span-zu-Span-Zeit ca.	1,9 s
Spindeltrieb Siemens / Fanuc	14 / 15 kW
Stufenloser Drehzahlbereich bis	12.000 min <sup>-1</sup>
Max. Drehmoment	95 Nm
Spindellager-Ø	70 mm
Werkzeugspannung	8.000 N
Verfahrweg X- / Y- / Z-Achse	730 / 400 / 425 mm
Vorschubkraft X- / Y- / Z-Achse	5.000 / 5.000 / 10.000 N
Eilganggeschwindigkeit X-/Y-/Z-/V-Achse	75 / 75 / 75 m/min
Beschleunigung X- / Y- / Z-Achse	10 / 10 / 10 m/s <sup>2</sup>
Direktes Wegmeßsystem in allen Achsen	•
<b>Vorrichtung</b>	
Lineare Vorschubeinheit mit zwei synchronen Rundtischen zur 4-Seiten-Rundumbearbeitung	•
Stangenaufnahme	150 mm x 150 mm
Drehzahl 4. Achse	50 min <sup>-1</sup>
Späneförderer hinten, Auswurfhöhe 490 mm, Behälterinhalt 100 l	•
Späneförderer hinten, Auswurfhöhe 1.050 mm, Behälterinhalt 320 l	•
Gesamtanschlusswert ca.	32 kVA
Maschinengewicht ca.	8,5 t
Stellfläche	13,5 m
Luftanschluss	6 bar
Zentralschmierung	•

Optionen	FZ 15 MP MAGNUM Korb
<b>High Speed Plus Paket</b>	
Erhöhter Drehzahlbereich bis	20.000 min <sup>-1</sup>
Werkzeugaufnahme	HSK-A 63
Max. Drehmoment	90 Nm
Spindeltrieb	14 kW
Span-zu-Span-Zeit ca.	1,7 s
<b>Verstärkter Spindeltrieb</b>	
Stufenloser Drehzahlbereich bis	12.000 min <sup>-1</sup>
Max. Drehmoment Siemens / Fanuc	140 Nm
Spindeltrieb Siemens / Fanuc	37 / 26 kW
Bohrleistung in St 60 mit HM-Bohrer	Ø 42 mm
Gewindeschneiden	M30
Fräsleistung in St 60	500 cm <sup>3</sup> /min
<b>Verstärkter Spindeltrieb</b>	
Stufenloser Drehzahlbereich	15.000 min <sup>-1</sup>
<b>Weitere Optionen</b>	
Kühlmittel durch die Spindel	30 / 70 bar
Kühlmittelaufbereitung	•
Späneförderer, Auswurfhöhe 1.050 mm	•
Werkzeug-Standzeitüberwachung	•
Werkzeugvermessung und -verwaltung	•
CHIRON Laser Control	•
Bohrerbruchkontrolle	•
stationäres 3D-Tastsystem	•
Messtaster	•
Absaugaggregat für Arbeitsraum	•
Anschluss für zentrale Absaugung	•
Ölpaket	•
Bearbeitung mit Minimalmengenschmierung	•
Automatiktüren	•
Handrad	•
MBK-Aufnahme	•
Elektrische Schnittstelle für Stangenlader	•

# Massbezeichnungen und Abmessungen

Baureihe 15	FZ 15 S MAGNUM Korb	FZ 15 S MAGNUM Kette	DZ 15 S MAGNUM Korb	DZ 15 S MAGNUM Kette	TZ 15 S MAGNUM Kette
a Spindelabstand	–	–	320 mm	320 mm	200 mm
AH Auswurfhöhe Späneförderer hinten min.	490 mm	490 mm	490 mm	490 mm	490 mm
AHS Auswurfhöhe Späneförderer seitlich min.	1.050 mm	1.050 mm	1.050 mm	1.050 mm	1.050 mm
k1 Kommandopulttiefe	340 mm	370 mm	340 mm	370 mm	370 mm
k3 Kommandopulthöhe	1.900 mm	1.900 mm	1.900 mm	1.900 mm	1.900 mm
TH Tischhöhe / Höhe der Planscheibe	770 mm	770 mm	770 mm	770 mm	770 mm
X Verfahrweg X-Achse	730 mm	730 mm	400 mm	630 mm	200 mm
x1 Kabinenbreite	1.900 mm	1.900 mm	1.900 mm	1.900 mm	1.900 mm
x2 Gesamtbreite mit Späneförderer zur Seite	3.700 mm	3.700 mm	3.700 mm	3.700 mm	3.700 mm
x4 Gesamtbreite mit ausgezogenem Späneförderer	5.000 mm	5.000 mm	5.000 mm	5.000 mm	5.000 mm
x6 Breite Aufspannfläche	1.060 mm	1.060 mm	1.060 mm	1.060 mm	1.060 mm
X Verfahrweg Y-Achse	400 mm	400 mm	400 mm	400 mm	400 mm
y1 Kabinentiefe	3.270 mm	3.550 mm	3.270 mm	3.550 mm	3.550 mm
y3 Gesamttiefe mit Späneförderer zur Seite	3.770 mm	4.060 mm	3.770 mm	4.060 mm	4.060 mm
y4 Gesamttiefe mit ausgezogenem Späneförderer	4.840 mm	5.040 mm	4.840 mm	5.040 mm	5.040 mm
y5 Tiefe Aufspannfläche	430 mm	430 mm	430 mm	430 mm	430 mm
Z Verfahrweg Z-Achse	425 mm	360 mm	425 mm	360 mm	360 mm
z1 Kabinenhöhe	2.140 mm	2.140 mm	2.140 mm	2.140 mm	2.140 mm
z2 Gesamthöhe	2.850 mm	3.040 mm	2.850 mm	3.040 mm	3.040 mm
z5 Abstand tiefste Spindelposition – Aufspannfläche / Planscheibe	240 mm	280 mm	240 mm	280 mm	280 mm

Baureihe 15	FZ 15 FX MAGNUM Korb	FZ 15 FX MAGNUM Kette	DZ 15 FX MAGNUM Korb	DZ 15 FX MAGNUM Kette
a Spindelabstand	–	–	320 mm	320 / 400 mm
AH Auswurfhöhe Späneförderer hinten min.	490 mm	490 mm	490 mm	490 mm
AHS Auswurfhöhe Späneförderer seitlich min.	1.050 mm	1.050 mm	1.050 mm	1.050 mm
BM Brückenmaß	950 mm	950 mm	950 mm	950 mm
k1 Kommandopulttiefe	370 mm	370 mm	370 mm	370 mm
k2 Kommandopulttiefe geschwenkt	360 mm	360 mm	360 mm	360 mm
k3 Kommandopulthöhe	1.900 mm	1.900 mm	1.900 mm	1.900 mm
PS Ø Planscheibe	280 mm	280 mm	280 mm	280 mm
SD Max. Störkreis-Ø	650 mm	650 mm	650 mm	650 mm
TH Tischhöhe / Höhe der Planscheibe	810 mm	810 mm	810 mm	810 mm
X Verfahrweg X-Achse	730 mm	730 mm	400 mm	630 / 400 mm
x1 Kabinenbreite	2.625 mm	2.625 mm	2.750 mm	2.750 mm
x2 Gesamtbreite mit Späneförderer zur Seite	3.880 mm	3.880 mm	4.000 mm	4.000 mm
x4 Gesamtbreite mit ausgezogenem Späneförderer	5.000 mm	5.000 mm	5.000 mm	5.000 mm
X Verfahrweg Y-Achse	400 mm	400 mm	400 mm	400 mm
y1 Kabinentiefe	3.270 mm	3.550 mm	3.270 mm	3.550 mm
y3 Gesamttiefe mit Späneförderer zur Seite	3.790 mm	4.060 mm	3.790 mm	4.060 mm
y4 Gesamttiefe mit ausgezogenem Späneförderer	4.840 mm	5.040 mm	4.840 mm	5.040 mm
y7 Abstand hinterste Y-Position – A-Achse	235 mm	235 mm	235 mm	235 mm
Z Verfahrweg Z-Achse	425 mm	360 mm	425 mm	360 mm
z1 Kabinenhöhe	2.140 mm	2.140 mm	2.140 mm	2.140 mm
z2 Gesamthöhe	2.850 mm	3.040 mm	2.850 mm	3.040 mm
z5 Abstand tiefste Spindelposition – Aufspannfläche / Planscheibe	200 mm	240 mm	200 mm	240 mm
z8 Abstand Planscheibe – Schwenkachse	100 mm	100 mm	100 mm	100 mm

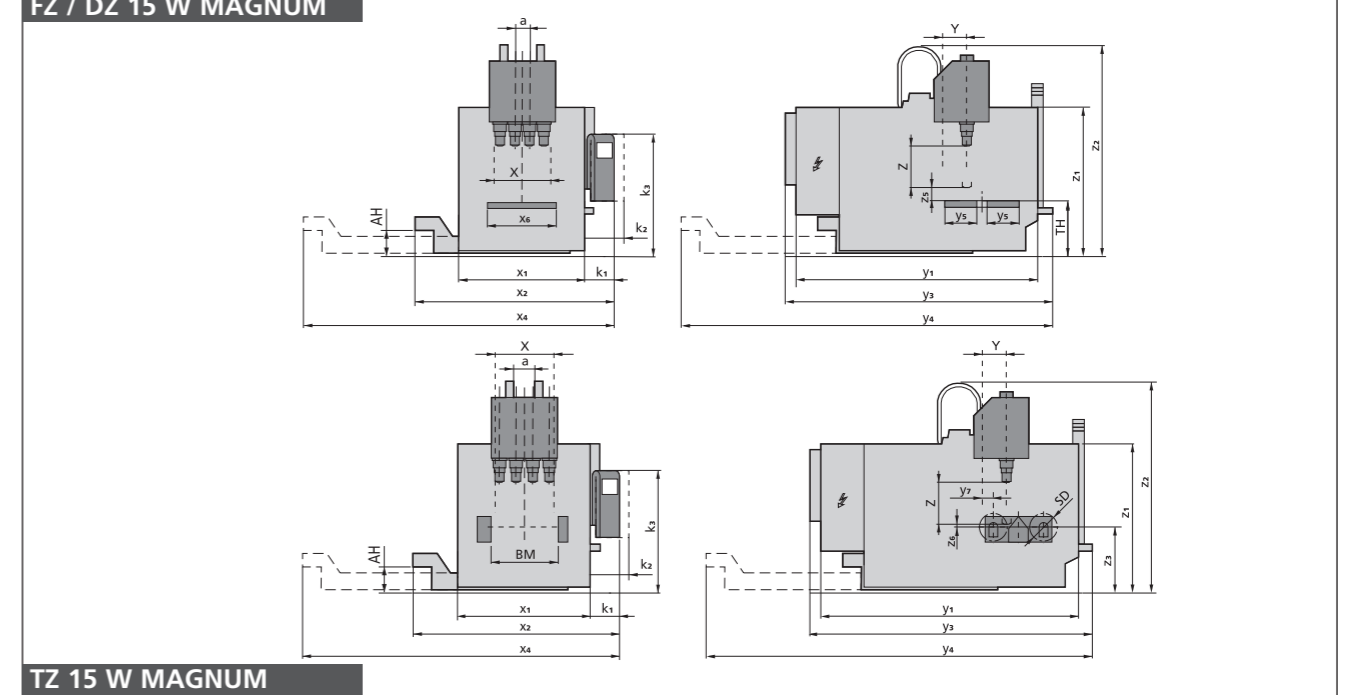
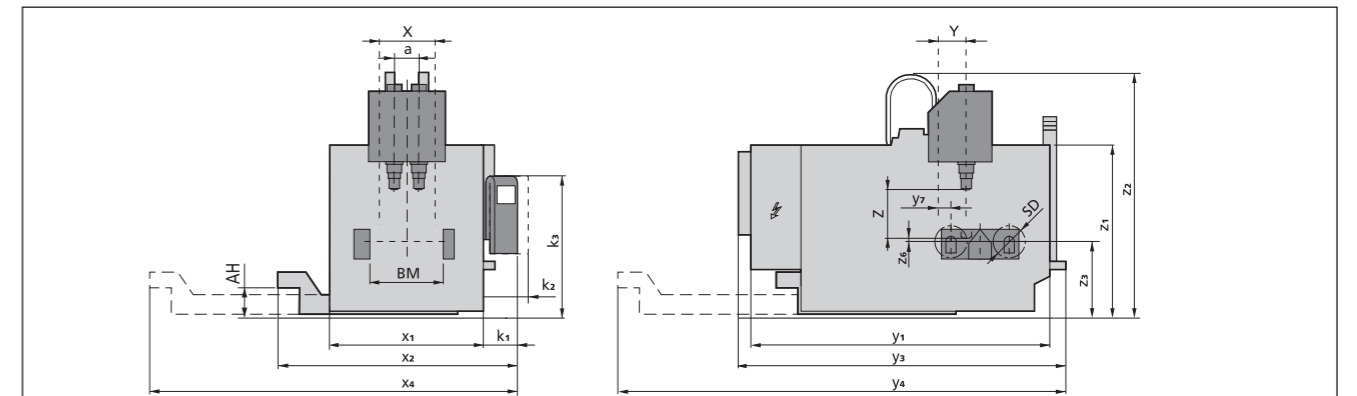
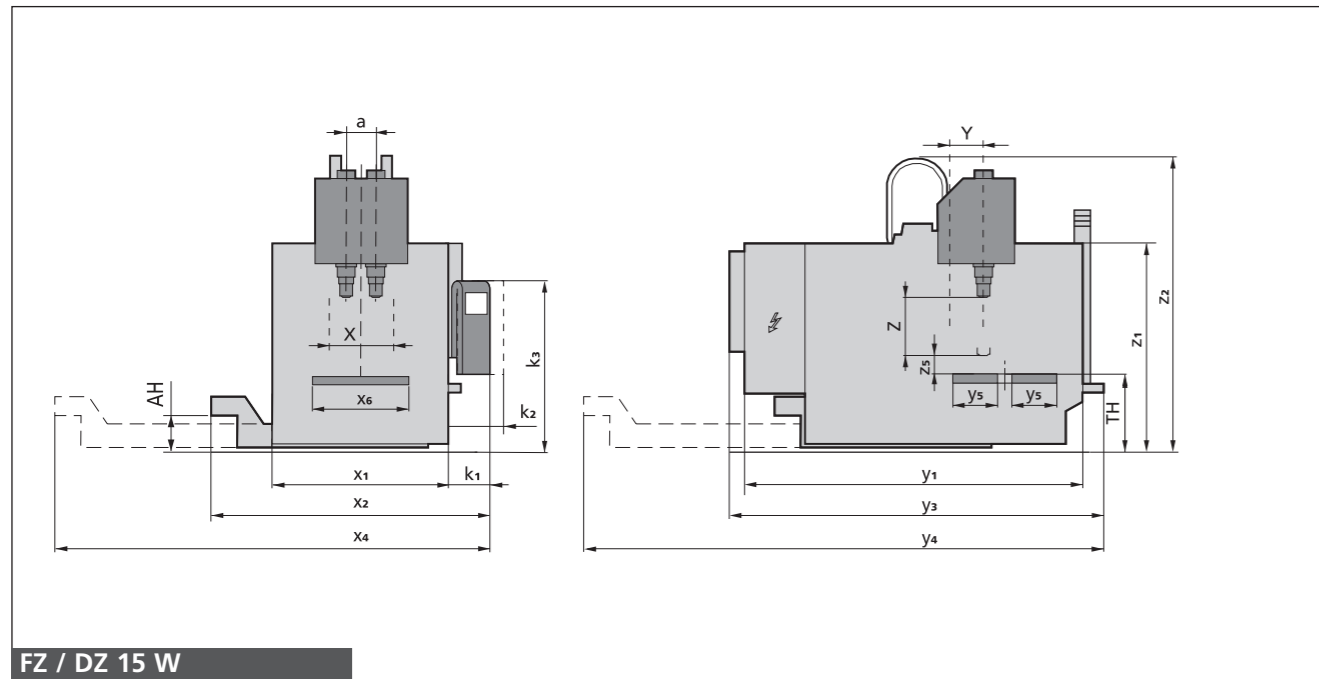




# Massbezeichnungen und Abmessungen

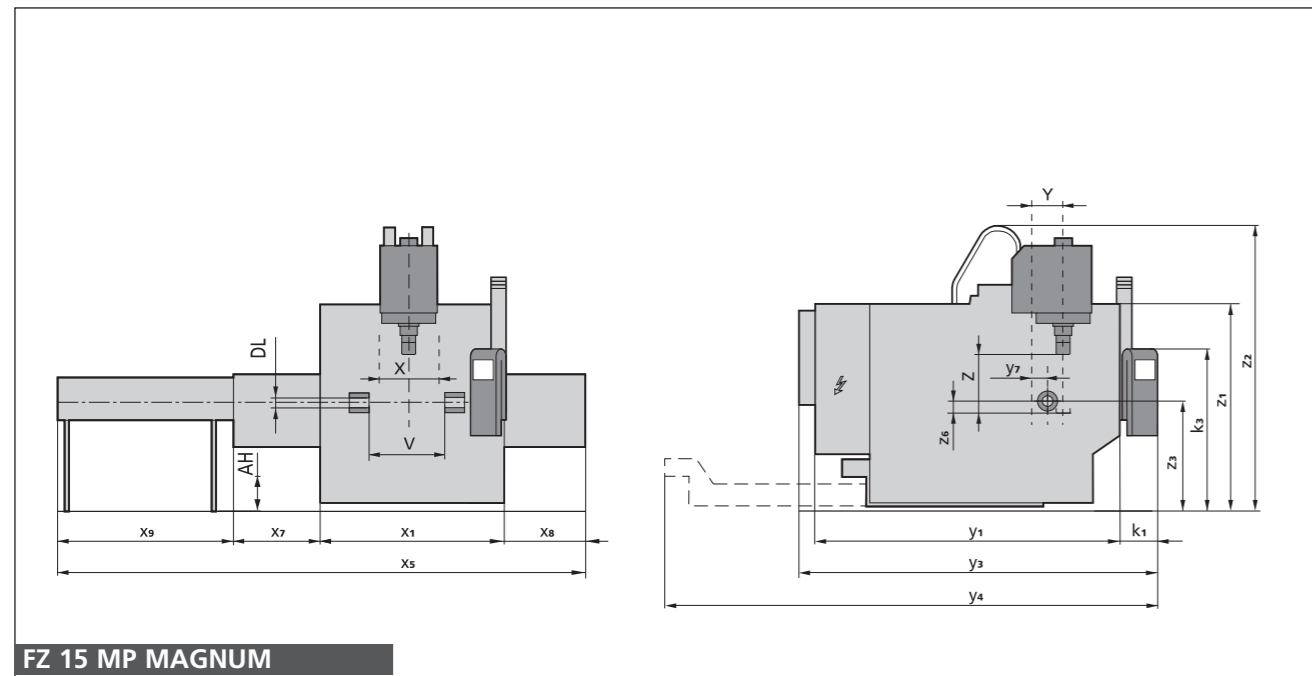
Baureihe 15	FZ 15 W Korb	FZ 15 W Kette	DZ 15 W Korb	DZ 15 W Kette
a Spindelabstand	-	-	250 mm	250 mm
AH Auswurfhöhe Späneförderer hinten min.	490 mm	490 mm	490 mm	490 mm
AHSAuswurfhöhe Späneförderer seitlich min.	1.050 mm	1.050 mm	1.050 mm	1.050 mm
k1 Kommandopulttiefe	370 mm	360 mm	370 mm	360 mm
k2 Kommandopulttiefe geschwenkt	-	400 mm	-	400 mm
k3 Kommandopulthöhe	1.900 mm	1.900 mm	1.900 mm	1.900 mm
TH Tischhöhe / Höhe der Planscheibe	770 mm	770 mm	770 mm	770 mm
X Verfahrweg X-Achse	550 mm	550 mm	300 mm	300 mm
x1 Kabinenbreite	1.620 mm	1.620 mm	1.620 mm	1.620 mm
x2 Gesamtbreite mit Späneförderer zur Seite	3.900 mm	4.000 mm	3.900 mm	4.000 mm
x4 Gesamtbreite mit ausgezogenem Späneförderer	5.090 mm	5.190 mm	5.090 mm	5.190 mm
x6 Breite Aufspannfläche	660 mm	660 mm	660 mm	660 mm
X Verfahrweg Y-Achse	400 mm	400 mm	400 mm	400 mm
y1 Kabinentiefe	3.620 mm	3.900 mm	3.620 mm	3.900 mm
y3 Gesamttiefe mit Späneförderer zur Seite	4.050 mm	4.330 mm	4.050 mm	4.330 mm
y4 Gesamttiefe mit ausgezogenem Späneförderer	5.130 mm	5.130 mm	5.130 mm	5.130 mm
y5 Tiefe Aufspannfläche	2 x 400 mm	2 x 400 mm	2 x 400 mm	2 x 400 mm
Z Verfahrweg Z-Achse	425 mm	360 mm	425 mm	360 mm
z1 Kabinenhöhe	2.140 mm	2.140 mm	2.140 mm	2.140 mm
z2 Gesamthöhe	2.850 mm	3.040 mm	2.850 mm	3.040 mm
z5 Abstand tiefste Spindelposition – Aufspannfläche / Planscheibe	240 mm	280 mm	240 mm	280 mm

Baureihe 15	FZ 15 W MAGNUM Korb	FZ 15K W MAGNUM Kette	DZ 15 W MAGNUM Korb	DZ 15K W MAGNUM Kette	TZ 15 W MAGNUM Kette
a Spindelabstand	-	-	320 mm	320 mm	200 mm
AH Auswurfhöhe Späneförderer min.	490 mm	490 mm	490 mm	490 mm	490 mm
AHSAuswurfhöhe Späneförderer seitlich min.	1.050 mm	1.050 mm	1.050 mm	1.050 mm	1.050 mm
k1 Kommandopulttiefe	370 mm	360 mm	370 mm	360 mm	360 mm
k2 Kommandopulttiefe geschwenkt	-	400 mm	-	400 mm	400 mm
k3 Kommandopulthöhe	1.900 mm	1.900 mm	1.900 mm	1.900 mm	1.900 mm
TH Tischhöhe / Höhe der Planscheibe	770 mm	770 mm	770 mm	770 mm	770 mm
X Verfahrweg X-Achse	730 mm	730 mm	400 mm	630 mm	200 mm
x1 Kabinenbreite	1.900 mm	1.900 mm	1.900 mm	1.900 mm	1.900 mm
x2 Gesamtbreite mit Späneförderer zur Seite	4.040 mm	4.140 mm	4.040 mm	4.140 mm	4.030 mm
x4 Gesamtbreite mit ausgezogenem Späneförderer	5.360 mm	5.460 mm	5.360 mm	5.460 mm	5.360 mm
x6 Breite Aufspannfläche	940 mm	940 mm	940 mm	940 mm	940 mm
X Verfahrweg Y-Achse	400 mm	400 mm	400 mm	400 mm	400 mm
y1 Kabinentiefe	3.840 mm	4.120 mm	3.840 mm	4.120 mm	3.980 mm
y3 Gesamttiefe mit Späneförderer zur Seite	4.280 mm	4.550 mm	4.280 mm	4.550 mm	4.260 mm
y4 Gesamttiefe mit ausgezogenem Späneförderer	5.300 mm	5.530 mm	5.300 mm	5.530 mm	5.530 mm
y5 Tiefe Aufspannfläche	2 x 520 mm	2 x 520 mm	2 x 520 mm	2 x 520 mm	2 x 520 mm
Z Verfahrweg Z-Achse	425 mm	360 mm	425 mm	360 mm	360 mm
z1 Kabinenhöhe	2.140 mm	2.140 mm	2.140 mm	2.140 mm	2.140 mm
z2 Gesamthöhe	2.850 mm	3.060 mm	2.850 mm	3.060 mm	3.060 mm
z5 Abstand tiefste Spindelposition – Aufspannfläche / Planscheibe	240 mm	280 mm	240 mm	280 mm	280 mm





Baureihe 15	FZ 15 MP MAGNUM Korb	FZ 15 MP MAGNUM Kette
AH Auswurfhöhe Späneförderer min.	490 mm	490 mm
DL Max. Durchlass	150 x 150 mm	150 x 150 mm
k1 Kommandopulttiefe	340 mm	370 mm
k3 Kommandopulthöhe	1.900 mm	1.900 mm
V Verfahrweg V-Achse	1.150 mm	1.150 mm
X Verfahrweg X-Achse	730 mm	730 mm
x1 Kabinenbreite	1.900 mm	1.900 mm
x5 Gesamtbreite mit Entnahmehandling	8.990 mm	8.390 mm
x7 Breite NC-Stangenvorschub	820 mm	931 mm
x8 Breite Auffangkorb, Freiraum Entnahmehandling	870 mm	856 mm
x9 Breite Ladestation	5.400 mm	4.700 mm
Y Verfahrweg Y-Achse	400 mm	400 mm
y1 Kabinentiefe	3.270 mm	3.550 mm
y3 Gesamttiefe mit Späneförderer zu Seite	3.770 mm	3.770 mm
y4 Gesamttiefe mit ausgezogenem Späneförderer	4.840 mm	4.840 mm
y7 Abstand hinterste Y-Position – A-Achse	265 mm	265 mm
Z Verfahrweg Z-Achse	425 mm	360 mm
z1 Kabinenhöhe	2.140 mm	2.140 mm
z2 Gesamthöhe	2.850 mm	3.040 mm
z3 Höhe Schwenkachse	1.101 mm	1.101 mm
z6 Abstand tiefste Spindelposition – Schwenkachse	-91 mm	-91 mm



## Baureihe 15 – Optionen

High Speed Paket
High Speed Plus Paket
Verstärkter Spindeltrieb
Werkzeugplätze bis 158 Werkzeuge
Kühlmittel durch die Spindel bis 70 bar
Kühlmittelaufbereitung
NC-Rundtisch
NC-Rundtisch mit Grundvorrichtung
2-Achs-NC-Rundtisch
2-spindliger 2-Achs-NC-Rundtisch
Werkstückwechseinrichtung mit integriertem NC-Rundtisch
Werkstückwechseinrichtung mit 2 integrierten 2-Spindel-2-Achs-Tischen
Nullpunktspannsysteme in Planscheibe integriert
Aufsatzplanscheibe
Planscheibe mit integrierter Aufnahme für SK und HSK
Werkstückgreifer in Hauptspindel
Werkzeug-Standzeitüberwachung
Werkzeugvermessung und -verwaltung
CHIRON Laser Control
Bohrerbruchkontrolle
Stationäres 3D-Tastsystem
Messtaster
Absaugaggregat für Arbeitsraum
Anschluss für zentrale Absaugung
Ölpaket
Bearbeitung mit Minimalmengenschmierung
Pneumatikanschluss für Spannvorrichtungen
Hydraulikaggregat und -anschluss für Spannvorrichtungen
Automatiktüren
Handrad
MBK-Aufnahme
Roboterschnittstelle
Elektrische Schnittstelle für Stangenlader (MP, Multi-Profil System)
Werkstücktransport- und Magazinereinrichtung
Handlingroboter mit Werkstückspeicher
Variocell UNO / SYSTEM

### Basis-Baureihen

#### Baureihe 08

Schnelle kompakte Fertigungszentren für hohe Präzision und Einsatzvielfalt

#### Baureihe 12

Schnelle, kompakte ein- und zweispindlige, multifunktionale Präzisions-Fertigungszentren

#### Baureihe 15

Schnelle, leistungsstarke Präzisions-Fertigungszentren für die profitable Produktion mit einer, zwei oder vier Spindeln

#### Baureihe 18

Leistungsstarke, ein- und zweispindlige Fertigungszentren für die Hochgeschwindigkeitsbearbeitung und Schwerzerspannung

#### Baureihe 24

Leistungsstarke, ein- und zweispindlige Fertigungszentren für die hochproduktive Bearbeitung von großen Bauteilen

#### Baureihe MILL

Universelle Präzisions-Fertigungszentren für die Hochleistungserspannung – vom Kleinteil bis zum Großwerkstück

### Flexible Produktionssysteme

#### Variocell UNO

Roboterautomatisierte 6-Seiten-Komplettbearbeitung

#### Variocell SYSTEM

Individuelle Automationslösungen

## CHIRON Tochtergesellschaften

### CHIRON Technologies de Production SAS

14 Chemin de la Litte  
92390 Villeneuve-la-Garenne, Frankreich  
Tel. +33 1479 859 50, Fax -854 31  
info@chiron-technologies.fr  
www.chiron-technologies.fr

### CHIRON Italia S.p.A.

Via Ambrosoli 4/C  
20090 Rodano Millepini – MI, Italien  
Tel. +39 02 953 211 02, Fax -286 20  
info@chironitalia.it  
www.chironitalia.it

### CHIRON Istanbul

Makine Ticaret ve Servis Ltd. Şti.  
MURAT PAŞA MAHALLESİ ULUYOL  
Caddesi No:19 İSTANBUL TOWER  
Plaza Kat: 13 D:59-60  
34040 Bayrampaşa Eyüp - İSTANBUL, Türkei  
Tel. +90 212 612 12 11, Fax -48 28  
info@chiron-turkey.com  
www.chiron-turkey.com

### CHIRON Polska Sp. z o.o.

ul. Darwina 42  
44-177 PANIOWKI, Polen  
Tel. +48 32 790 98 50  
info@chiron-poland.com  
www.chiron-poland.com

### CHIRON Machine Tool (Beijing) Ltd., China

Room 1805, NUO Office,  
A2 Jiangtai Road Chaoyang District  
Beijing 100016, P.R. China  
Tel. +86 10 6598 9811, Fax -9812  
info@chiron-china.com  
www.chiron-china.com

### CHIRON Machine Tool (Taicang) Co., Ltd.

No. 1-1, Fada Road  
Technological Development Zone,  
Taicang 215413, Jiangsu Province, P.R. China  
Tel. +86 512 5367 0800, Fax -0808  
info@chiron-china.com  
www.chiron-china.com

### CHIRON America INC.

10950 Withers Cove Park Drive  
Charlotte, NC 28278, USA  
Tel. +01 704 587 95 26, Fax -04 85  
info@chironamerica.com  
www.chironamerica.com

### Detroit Office

44692 Helm Street  
Plymouth, MI 48170  
Tel. +01 734 233 9650, Fax +01 704 587 0485  
info@chironamerica.com  
www.chironamerica.com

### CHIRON India Machine Tools Private Limited

#33, Naseer Affinity, 1st Floor  
Miller Tank Bund Road, Kaveriappa Layout  
Vasanth Nagar, Bangalore - 560 052, Indien  
Tel. +91 80 4905 6490, Fax -6450  
info@chiron-india.com  
www.chiron-india.com

### CMS-GmbH

Gewerbepark „take-off“ 125  
78579 Neuhausen ob Eck, Deutschland  
Tél. +49 7461 940-3700, Fax -53701  
cms@chiron.de  
www.cms-gebrauchtmachines.de

### CHIRON Werke GmbH & Co. KG

Kreuzstraße 75  
78532 Tuttlingen, Deutschland  
Tél. +49 7461 940-0  
Fax +49 7461 940-53000  
info@chiron.de